

ESPECIFICAÇÕES TÉCNICAS

Modelo:	V1K2 D	
Potência Total PMPO:	4500 Watts	
Potência RMS @ 13.8V <0,9% THD	Mono 1 Ohm:	1200 Watts
	Mono 2 Ohms:	800 Watts
	Mono 4 Ohms:	480 Watts
Número de Canais:	1	
Impedância de entrada:	20 K Ohms	
Impedância mínima de saída:	1 Ohm	
Sensibilidade de entrada mínima:	0,2V	
Distorção Harmônica Total:	< 0,9 % THD	
Relação sinal ruído:	> 90 dB	
Frequência do Crossover LOW PASS:	50 a 15 KHz	
Resposta em Frequência: (FULL RANGE)	20 Hz a 15 KHz (-3dB)	
Consumo de corrente:	1,2 a 119 A	
Dimensões (Alt. X Larg. X Comp.):	70 x 280 x 280 mm	
Peso:	5,2 Kg.	

COMO PROCEDER EM CASO DE DEFEITOS

NÃO LIGA:

- Os cabos não estão conectados corretamente (terminais +BATT, GND e REM). Assegure-se que todas as conexões têm contato elétrico e mecânico.
- Os fusíveis estão com defeito ou queimados. Prestar atenção no valor correto dos novos fusíveis!

SEM SOM:

- Os cabos dos alto-falantes ou plugs RCA não estão conectados corretamente.
- Verifique se o controle LEVEL não está no mínimo.

SEM SOM / LED VERMELHO DE PROTEÇÃO PISCANDO:

- Vide **PÁG. 04**.
- Os alto-falantes ou cabos com defeito, deste modo cheque os alto-falantes, fios e conexões.

QUALIDADE DE SOM POBRE (DISTORÇÕES):

- Os alto-falantes estão sobrecarregados, portanto diminua o nível e refaça o ajuste de ganho (VIDE item 2).

GRAVES FRACOS:

- Cabos de falantes (+) e (-) estão trocados, alto-falante fora de fase (vide **item 4**).

RUÍDO DO MOTOR, BUZINA, PISCA, ETC:

- Utilize cabos supressivo nas velas de ignição.
- Utilize condensadores no alternador, buzina, ignição.
- Passe o cabo blindado de entrada longe de qualquer outro fio, pois ele é mais sensível a interferências.
- Faça a ligação de alimentação (+12V) separada para o sistema de som. Utilize um fusível a 30 cm da bateria para proteção.
- Faça um bom aterramento do amplificador. Para isto remova a tinta do chassi do veículo no ponto desejado. Parafuse o fio utilizando um terminal terra. Para proteger de oxidação, isole com tinta.
- Não faça loop com terra. Evite utilizar vários terras. Prefira a ligação estrela, com todos os terras partindo de um único ponto.

STETSOM

Fone: (18)222-9412 - www.stetsom.com.br - comercial@stetsom.com.br

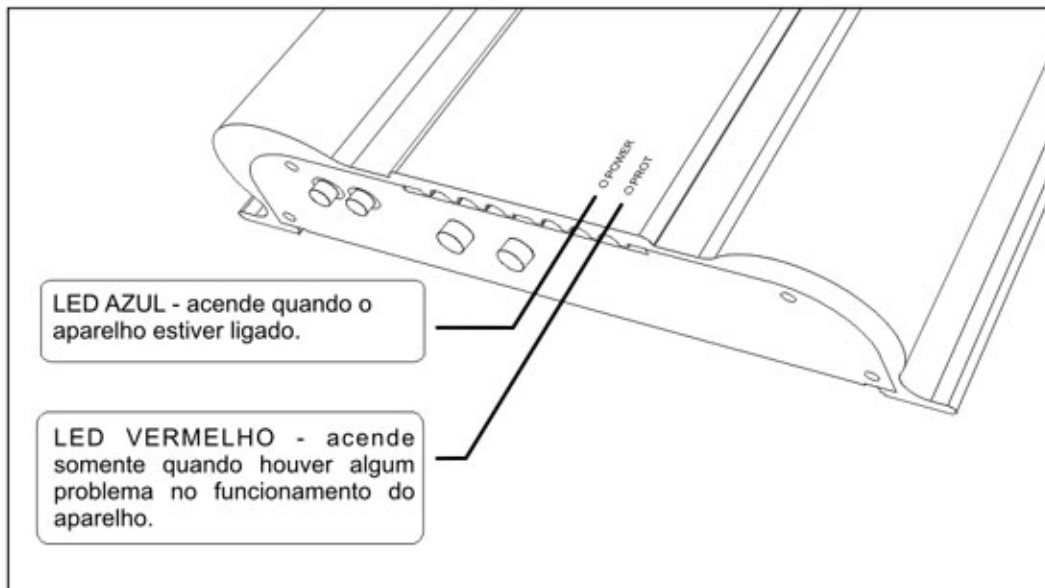
STETSOM 
potência sem limite



digital
VULCAN
1K2D

MANUAL DE INSTRUÇÕES

LEDS INDICADORES



SISTEMA DE DIAGNÓSTICO DE PROBLEMAS

Caso ocorra algum problema, o amplificador irá desligar e o led vermelho irá piscar alternadamente com o led azul. Conforme o problema ocorrido, o led azul irá piscar um determinado número de vezes. Assim teremos um diagnóstico conforme a tabela abaixo:

PISCADAS	PROBLEMA	SOLUÇÃO
1 	SHORT Curto circuito ou sobrecarga na saída.	Verifique se os cabos de alto-falante estão bem isolados. Observe a impedância mínima.
2 	HOT °C Temperatura excessiva.	Verifique se o aparelho está instalado em local arejado.
3 	BATT Bateria descarregada.	É normal o consumo de bateria por período prolongado. Faça a recarga da bateria.
4 	BATT Tensão de bateria perigosa. Bateria com tensão maior que 16 Volts.	Procure uma auto-elétrica para verificar o sistema alternador / bateria.

FIXAÇÃO

Para o lugar da instalação, escolha uma posição onde exista ventilação suficiente para garantir a refrigeração do amplificador.

De acordo com a estrutura do seu carro, você poderá escolher posições de fixação tais como debaixo do banco ou porta malas. Em qualquer caso, a instalação deverá ser feita com muito cuidado e corretamente para garantir uma boa performance do equipamento.

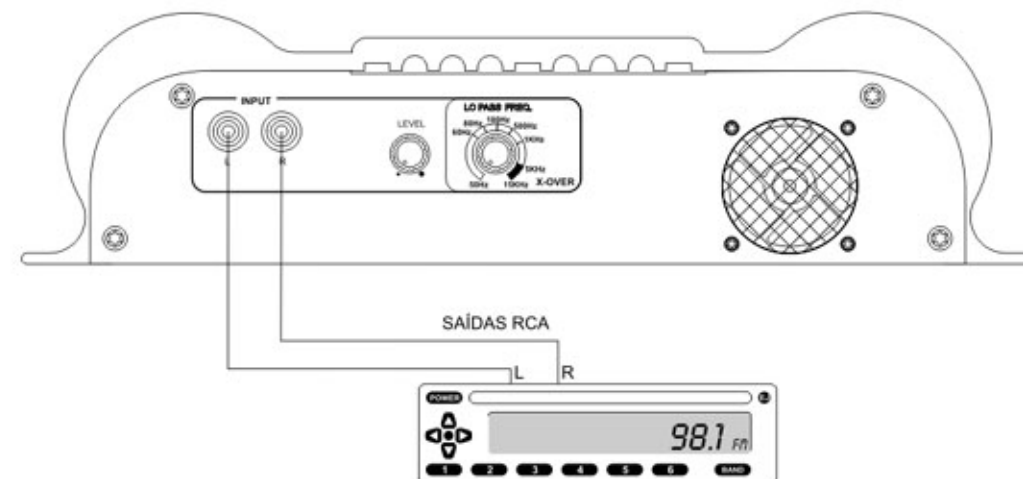
Antes da instalação providencie um suporte para apoiar o amplificador. Coloque o amplificador no local selecionado para a instalação, marque e fure para então apertar os parafusos com firmeza.



INSTALANDO OS CABOS DE ENTRADA

Para a ligação de entrada, utilize cabos blindados com conectores tipo RCA nas extremidades. Utilize cabos próprio para áudio de boa qualidade, para evitar a captação de ruídos indesejados.

CD/MP3-PLAYER COM 2 SAÍDAS RCA



INTRODUÇÃO

O V1K2D é um amplificador classe-D DIGITAL de alta performance projetado para oferecer altíssima potência com baixo consumo de bateria. Esta tecnologia permite que este equipamento tenha um tamanho bem reduzido.

A resposta em frequência é ampla, possibilitando o uso em alto-falantes do tipo driver de compressão (cornetas), que o torna especial em sua categoria.

Sua saída é MONO com potência de 1200W RMS e impedância mínima de operação de 1 ohm.

A entrada é stereo e os sinais direito e esquerdo são misturados internamente em um único canal. Seu filtro eletrônico (crossover low-pass) possui ampla regulagem de frequência, podendo ser ajustado tanto para alto-falantes do tipo woofer como subwoofer.

Possui um sistema microprocessado inteligente que gerencia a inicialização e proteções do amplificador. O sistema de proteção informa através de leds a causa do problema, facilitando a solução.

ANTES DE INSTALAR

Por favor, leia este manual cuidadosamente antes de instalar o aparelho. As instruções de montagem e conexões devem ser seguidas de forma precisa. Se necessário, consulte a nossa fábrica.

Todas as conexões, bateria (alimentação), sinais de saída para alto falantes, sinais de entrada, podem ser feitas facilmente e com segurança através de terminais parafusáveis e conectores RCA.

1) Mantenha os cabos de conexões o mais curto possível e com bitolas adequadas a fim de minimizar perdas de potência e obter do sistema alto volume sonoro.

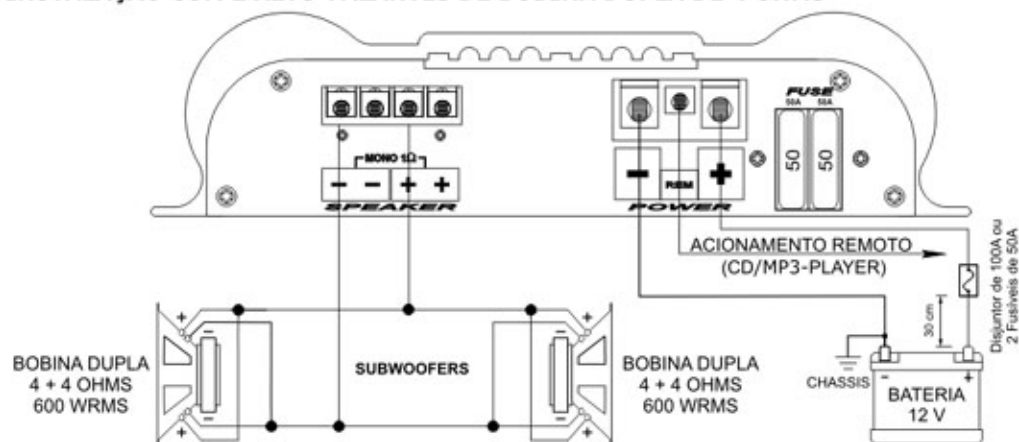
2) Por razões de segurança passe todos os cabos de potência e de alto-falantes em chicotes adequados.

3) Para não danificar os cabos, tome cuidado para que eles não passem através de bordas metálicas pontiagudas e cortantes.

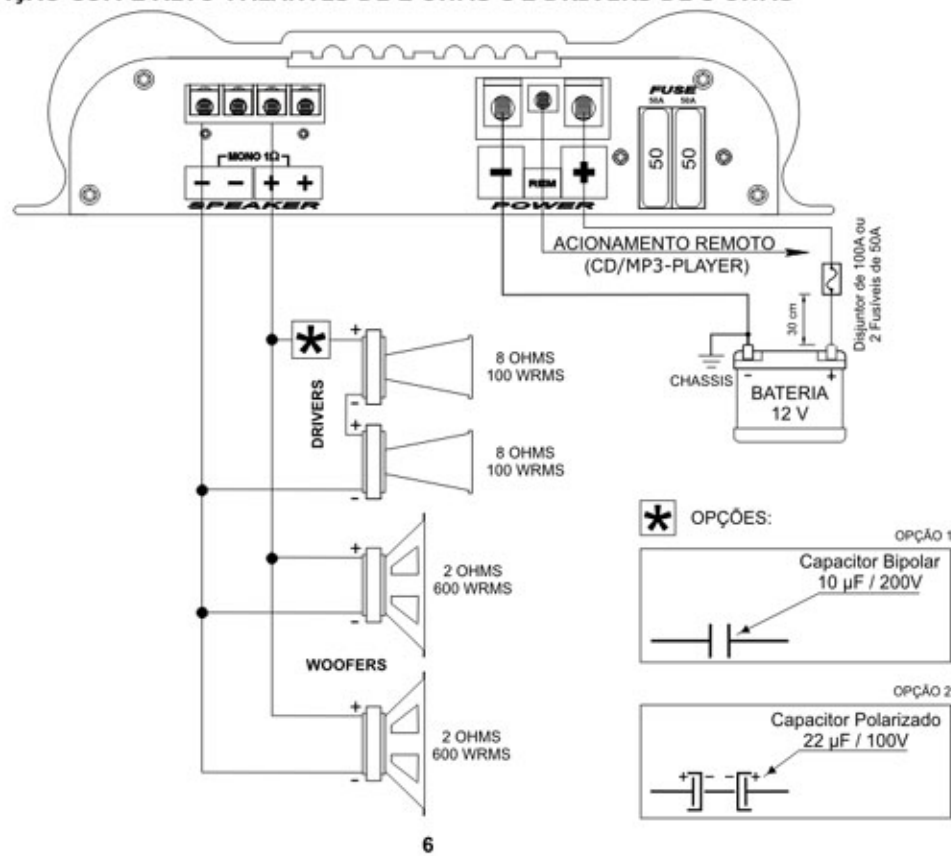
4) Distribua todos os cabos o mais longe possível dos cabos de ignição, módulos de injeção eletrônica e chave de partida, pois podem gerar interferência.

5) Coloque um fusível ou disjuntor no cabo positivo de alimentação a uma distância não mais de 30 cm do pólo positivo da bateria.

INSTALAÇÃO COM 2 ALTO-FALANTES DE BOBINA DUPLA DE 4 OHMS



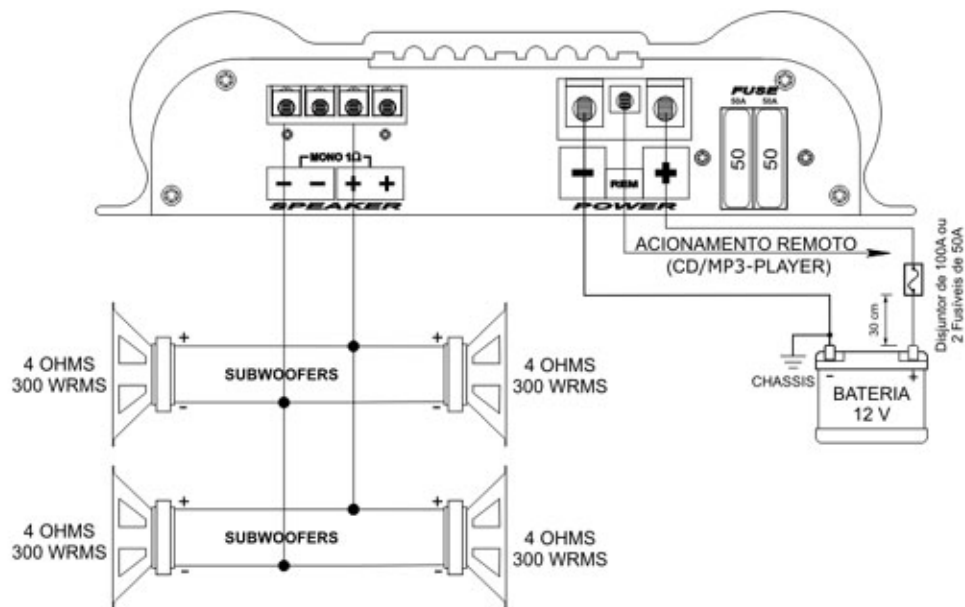
INSTALAÇÃO COM 2 ALTO-FALANTES DE 2 OHMS e 2 DRIVERS DE 8 OHMS



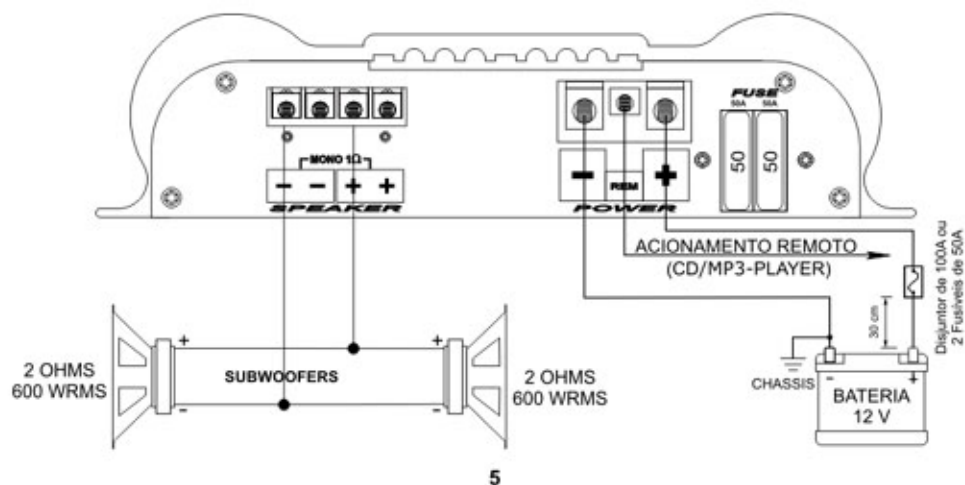
INSTALAÇÃO DOS ALTO-FALANTES

Os cabos dos alto-falantes deverão ser polarizados (marcados) para facilitar a identificação de positivo e negativo. A bitola mínima é de 8mm². Mantenha os cabos dos alto-falantes bem isolados. Cuidado com partes metálicas que podem danificar a isolação dos cabos. A impedância mínima aceita é de 1 ohm.

INSTALAÇÃO COM 4 ALTO FALANTES DE 4 OHMS



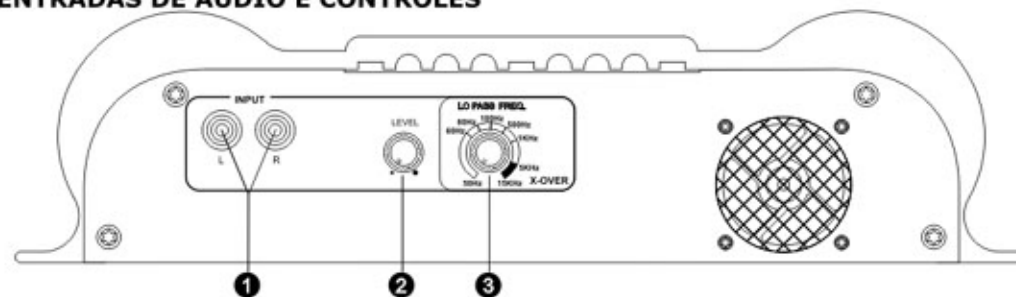
INSTALAÇÃO COM 2 ALTO FALANTES DE 2 OHMS



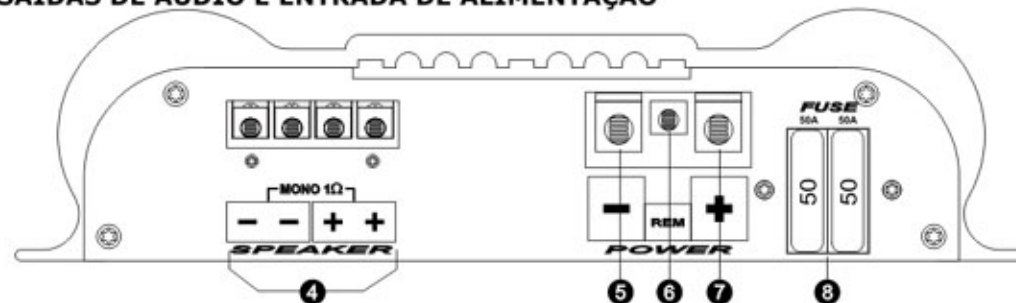
5

DESCRIÇÃO GERAL

ENTRADAS DE AUDIO E CONTROLES



SAÍDAS DE AUDIO E ENTRADA DE ALIMENTAÇÃO



1) INPUT - ENTRADA RCA: Esta entrada deverá receber o sinal através de um cabo RCA que deverá estar conectado à saída RCA do CD/MP3-Player.

2) LEVEL - CONTROLE DE GANHO: Controla o nível do sinal de entrada dos canais permitindo uma regulagem adequada a qualquer CD/MP3-Player existente no mercado. Para fins práticos poderá ser feito colocando-se um sinal musical e posicionando o volume do CD/MP3-Player em 80% do máximo. Com o controle de ganho do amplificador no mínimo, aumente o nível até começar a perceber distorções. Para terminar, retorne um pouco o controle.

3) LOW PASS FREQ. - CONTROLE DE CORTE DE FREQUÊNCIA: Este controle varia a frequência de corte do filtro dos canais (crossover) de 50 Hz a 15KHz. Este filtro permite passar apenas os sons abaixo da frequência de corte.

4) SAÍDAS DE ALTO-FALANTES: Esta saída é MONO. Observe que existem quatro bornes de ligação, porém não é necessário utilizar todos os bornes para a ligação. Basta um positivo e um negativo. Cuidado com a polaridade correta das conexões com os alto-falantes. A associação mínima permitida nesta saída é 1 ohms. Utilize cabos de no mínimo 8 mm².

5) GND - CONEXÃO DE TERRA: Utilize cabo de bitola 21,0 mm². Deve ser parafusado ao chassi do veículo, tomando-se o cuidado de evitar tinta e ferrugem que poderão impedir a passagem da corrente elétrica, causando perda de potência e ruídos no som.

OBS: sempre ligue o fio GND (-) do CD/MP3-Player, ou outros aparelhos no mesmo ponto.

6) REM - ACIONAMENTO REMOTO: Conecte o terminal REM à saída para antena elétrica do seu CD/MP3-Player. Assim quando ligar seu CD/MP3-Player, o amplificador automaticamente ligará. Um cabo de 0.5 mm é suficiente.

7) +BATT - ALIMENTAÇÃO POSITIVA: Conecte o terminal (+BATT) ao pólo positivo da bateria (+12V) com um cabo de no mínimo 21,0 mm². **É extremamente importante que seja utilizado um fusível ou disjuntor de proteção neste cabo a uma distância máxima de 30 cm da bateria.**

8) FUSE - FUSÍVEIS: O amplificador é equipado com dois fusíveis MAX automotivos de 50A que protegem o veículo em condições de falha do sistema. Não use um fusível de maior valor e nunca coloque em curto-circuito os terminais do fusível, isto poderá causar DANOS IRRECUPERÁVEIS e a PERDA DA GARANTIA.

2