

## LEDS INDICADORES



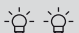





**LED AZUL / POWER** - acende quando o aparelho estiver ligado.

**LED VERMELHO / PROT** - acende somente quando houver algum problema no funcionamento do aparelho.

**LED VERMELHO / CLIP** - acende quando a saída do amplificador entrar no CLIPPING (saturação).

### SISTEMA DE DIAGNÓSTICO DE PROBLEMAS

Caso ocorra algum problema, o amplificador irá desligar e o led vermelho irá piscar alternadamente com o led azul. Conforme o problema ocorrido, o led azul irá piscar um determinado número de vezes. Assim teremos um diagnóstico conforme a tabela abaixo:

PISCADAS	PROBLEMA	SOLUÇÃO
1 	 Curto circuito ou sobrecarga na saída.	Verifique se os cabos de alto-falante estão bem isolados. Observe a impedância mínima.
2 	 Temperatura excessiva.	Verifique se o aparelho está instalado em local arejado.
3 	 Bateria descarregada.	É normal o consumo de bateria por período prolongado. Faça a recarga da bateria.
4 	 Tensão de bateria perigosa. Bateria com tensão maior que o máximo permitido.	Procure uma auto-elétrica para verificar o sistema alternador / bateria.

**OBS:** Caso somente o led VERMELHO piscar (LED AZUL APAGADO), religue o aparelho. Se o problema persistir, procure a assistência técnica STETSOM.

### COMO PROCEDER EM CASO DE DEFEITOS

#### NÃO LIGA:

- Os cabos não estão conectados corretamente (terminais "+" +BATT, "-" GND e REM). Assegure-se que todas as conexões têm contato elétrico e mecânico.
- Os fusíveis/disjuntores com defeito ou queimados. Atenção no valor correto dos novos fusíveis!

#### SEM SOM:

- Os cabos dos alto-falantes ou plugs RCA não estão conectados corretamente.
- Verifique se o controle LEVEL não está no mínimo.

#### SEM SOM / LED VERMELHO DE PROTEÇÃO PISCANDO:

- Vide "**SISTEMA DE DIAGNÓSTICOS**".
- Os alto-falantes ou cabos com defeito, deste modo cheque os alto-falantes, cabos e conexões.

#### QUALIDADE DE SOM POBRE (DISTORÇÕES):

- Os alto-falantes estão sobrecarregados, portanto diminua o nível e refaça o ajuste de nível (vide item 2 "**DESCRIÇÃO GERAL**").

#### GRAVES FRACOS:

- Cabos de falantes (+) e (-) estão trocados, alto-falante fora de fase (vide item "**INSTALAÇÃO DOS ALTO-FALANTES**").

#### RUÍDO DO MOTOR, BUZINA, PISCA, ETC:

- Utilize cabos supressivo nas velas de ignição.
- Utilize condensadores no alternador, buzina, ignição.
- Passe o cabo blindado de entrada longe de qualquer outro cabo, pois ele é mais sensível a interferências.
- Faça a ligação de alimentação (+12V) separada para o sistema de som. Utilize um fusível a 30 cm da bateria para proteção.
- Faça um bom aterramento do amplificador. Para isto remova a tinta do chassi do veículo no ponto desejado. Parafuse o fio utilizando um terminal terra. Para proteger de oxidação, isole com tinta.
- Não faça loop com terra. Evite utilizar vários terras. Prefira a ligação estrela, com todos os terras partindo de um único ponto.

# STETSOM

potência sem limite

## DIGITAL LINE

**2K5 E - 1 OHM**  
**2K5 E - 2 OHMS**  
**3K7 E - 2 OHMS**  
**4K5 E - 2 OHMS**

### ESPECIFICAÇÕES TÉCNICAS

CARACTERÍSTICAS	2K5 E - 1 OHM	2K5 E - 2 OHMS	3K7 E - 2 OHMS	4K5 E - 2 OHMS
Número de Canais:	1	1	1	1
Potência WRMS (1 OHM) à 13,8V:	3.300 Watts	-	-	-
Potência WRMS (2 OHMS) à 13,8V:	2.200 Watts	3.300 Watts	4.500 Watts	4950 Watts
Potência WRMS (4 OHMS) à 13,8V:	1.300 Watts	2.200 Watts	2.650 Watts	2900 Watts
Potência WRMS (1 OHM) à 12,6V:	2.500 Watts	-	-	-
Potência WRMS (2 OHMS) à 12,6V:	1.850 Watts	2.500 Watts	3.750 Watts	4500 Watts
Potência WRMS (4 OHMS) à 12,6V:	1.100 Watts	1.850 Watts	2.300 Watts	2500 Watts
Tensão de Alimentação:	9 a 15V	9 a 15V	9 a 15V	9 a 15V
Resposta em Frequência:	20Hz a 15KHz	20Hz a 15KHz	20Hz a 15KHz	20Hz a 8KHz
Crossover Low Pass:	50Hz a 15KHz	50Hz a 15KHz	50Hz a 15KHz	50Hz a 8KHz
Filtro Subsônico:	20 a 80Hz	20 a 80Hz	20 a 80Hz	20 a 80Hz
Distorção Harmônica Total:	< 0,9 %	< 0,9 %	< 0,9 %	< 0,9 %
Relação Sinal Ruído:	> 90 dB	> 90 dB	> 90 dB	> 90 dB
Sensibilidade Mínima de Entrada:	0,2V	0,2V	0,2V	0,2V
Impedância de Entrada:	20K OHMS	20K OHMS	20K OHMS	20K OHMS
Impedância Mínima de Saída:	1 OHM	2 OHMS	2 OHMS	2 OHMS
Consumo com Sinal Musical:	2,5 a 140A	2,5 a 140A	4 a 160A	4,5 a 200A
Consumo com Sinal BASS:	2,5 a 275A	2,5 a 275A	4 a 370A	4,5 a 400A
Dimensões (A x L x C) mm:	70 x 280 x 330	70 x 280 x 330	70 x 280 x 350	70 x 280 x 350
Peso Kg:	2,8 Kg	2,8 Kg	4,3 Kg	4,5 Kg

## MANUAL DE INSTRUÇÕES

## INSTALANDO OS CABOS DE ENTRADA

Para a ligação de entrada, utilize cabos blindados com conectores tipo RCA nas extremidades. Utilize cabos próprios para áudio de boa qualidade, para evitar a captação de ruídos indesejados.

## INSTALAÇÃO ALIMENTAÇÃO (BATERIA)

Para a instalação da alimentação, escolha cabos com bitola (21mm<sup>2</sup> 2K5 E / 1 e 2 OHMS), (25mm<sup>2</sup> 3K7 E / 2 OHMS) e (35mm<sup>2</sup> 4K5 E / 2 OHMS). O cabo positivo deverá vir direto da bateria, com um fusível ou disjuntor de proteção localizado a no máximo 30cm da bateria. O cabo negativo deverá ter a mesma bitola do positivo, e deverá ser parafusado no chassi do veículo, tomando-se o cuidado de evitar tinta e ferrugem que poderão impedir a passagem da corrente elétrica, causando perda de potência e ruídos no som.

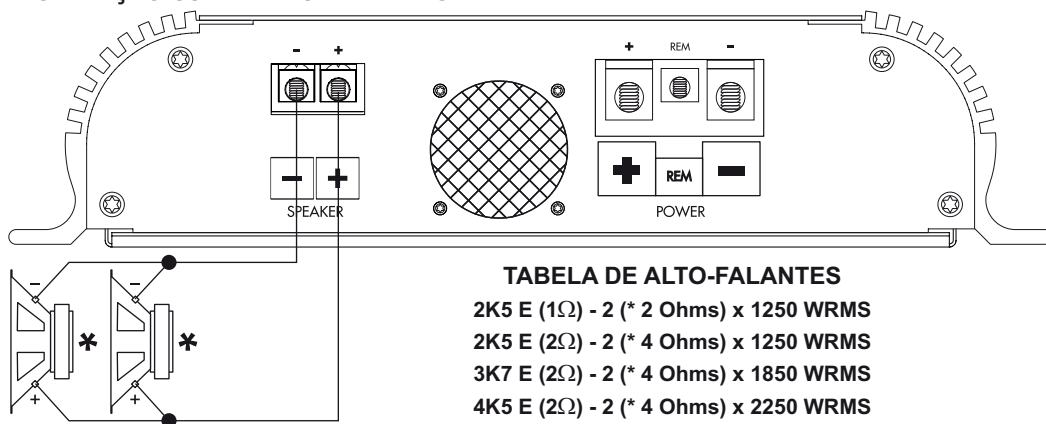
**ATENÇÃO: O USO DO DISJUNTOR OU FUSÍVEL EXTERNO É OBRIGATORIO, JÁ QUE O AMPLIFICADOR NÃO POSSUI FUSÍVEL INTERNO.**

## INSTALAÇÃO DOS ALTO-FALANTES

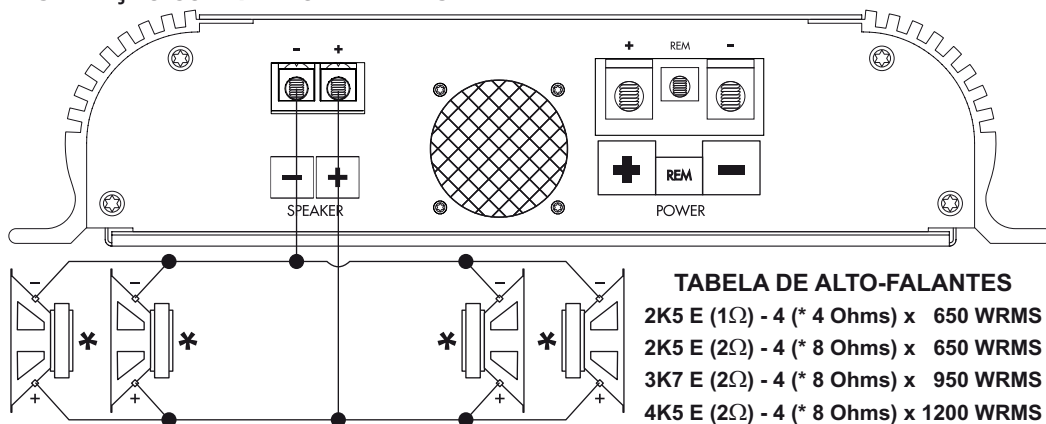
Os cabos dos alto-falantes deverão ser polarizados (marcados) para facilitar a identificação de positivo e negativo. A bitola mínima é de (8mm<sup>2</sup> - 2K5 E e 3K7 E) ou (10mm<sup>2</sup> - 4K5 E). Mantenha os cabos dos alto-falantes bem isolados.

Cuidado com partes metálicas que podem danificar a isolação dos cabos.

### INSTALAÇÃO COM 2 ALTO-FALANTES

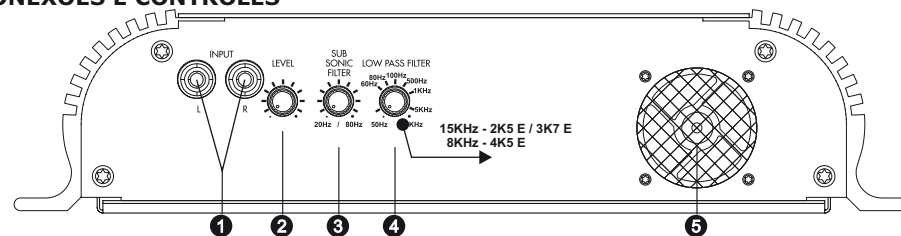


### INSTALAÇÃO COM 4 ALTO-FALANTES

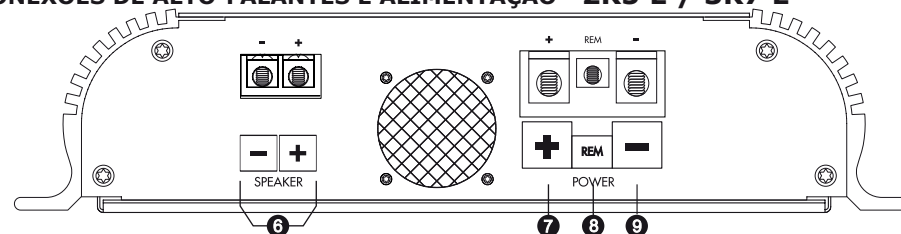


## DESCRIÇÃO GERAL

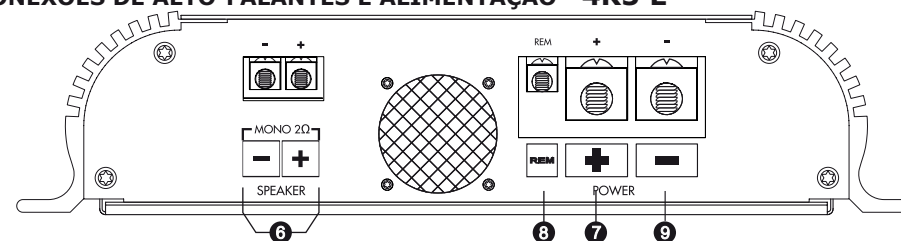
### CONEXÕES E CONTROLES



### CONEXÕES DE ALTO-FALANTES E ALIMENTAÇÃO - 2K5 E / 3K7 E



### CONEXÕES DE ALTO-FALANTES E ALIMENTAÇÃO - 4K5 E



**1) INPUT - ENTRADA RCA:** Esta entrada deverá receber o sinal através de um cabo RCA que deverá estar conectado à saída RCA do CD/MP3-Player.

**2) LEVEL - CONTROLE DE NÍVEL:** Controla o nível do sinal de entrada dos canais permitindo uma regulagem adequada a qualquer CD/MP3-Player existente no mercado. Para fins práticos poderá ser feito colocando-se um sinal musical e posicionando o volume do CD/MP3-Player em 80% do máximo. Com o controle de nível do amplificador no mínimo, aumente o nível até o led do clipping começar a piscar. Para terminar, retorne um pouco o controle.

**3) SUB SONIC FILTER - FILTRO SUBSÔNICO:** Proporciona um corte nos sons de baixa frequência (subsônicos). Este filtro é muito útil quando se utiliza alto-falantes do tipo woofers. Nestes casos, os woofers não são capazes de reproduzir os subsônicos, podendo até danificar dependendo da potência e música utilizada. Sua regulagem varia de 20Hz a 80Hz.

**4) LOW PASS FILTER - FILTRO PASSA BAIXA:** Este controle varia a frequência de corte do filtro dos canais (crossover) de (50Hz a 15KHz - 2K5 E / 3K7 E) ou (50 Hz a 8KHz - 4K5 E). Este filtro permite passar apenas os sons abaixo da frequência de corte.

**5) COOLER:** Este ventilador irá funcionar de acordo com a temperatura do aparelho (**4K5 E** e **3K7 E**) ou quando o aparelho for acionado (**2K5 E**). Ele proporciona o resfriamento dos componentes internos.

**6) SAÍDAS DE ALTO-FALANTES:** Esta saída é MONO. Cuidado com a polaridade correta das conexões com os alto-falantes. A associação mínima permitida nesta saída é de (1 OHM 2K5 E / 1 OHM) e (2 OHMS 2K5 E ou 3K7 E ou 4K5 E / 2 OHMS). Utilize cabos de no mínimo (8mm<sup>2</sup> - 2K5 E e 3K7 E) ou (10mm<sup>2</sup> - 4K5 E).

**7) "+ + BATT - ALIMENTAÇÃO POSITIVA:** Conecte o terminal ("+" +BATT) ao pólo positivo da bateria (+12V) com um cabo de no mínimo de (21mm<sup>2</sup> 2K5 E / 1 e 2 OHMS), (25mm<sup>2</sup> 3K7 E / 2 OHMS) ou (35mm<sup>2</sup> 4K5 E / 2 OHMS). **É extremamente importante que seja utilizado um fusível ou disjuntor de proteção neste cabo a uma distância máxima de 30 cm da bateria.**

**8) REM - ACIONAMENTO REMOTO:** Conecte o terminal REM à saída para antena elétrica do seu CD/MP3-Player. Assim quando ligar seu CD/MP3-Player, o amplificador automaticamente ligará. Um cabo de 0.5 mm é suficiente.

**9) "- -" GND - CONEXÃO DE TERRA:** Utilize cabo de bitola de no mínimo de (21mm<sup>2</sup> 2K5 E / 1 e 2 OHMS), (25mm<sup>2</sup> 3K7 E / 2 OHMS) ou (35mm<sup>2</sup> 4K5 E / 2 OHMS). Conecte o cabo no chassi do veículo.

**OBS: sempre ligue o fio GND (-) do CD-Player, ou outros aparelhos no mesmo ponto.**