

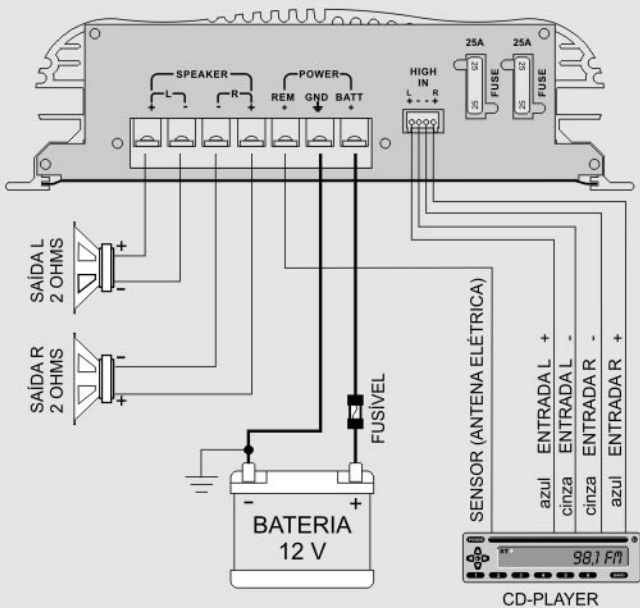
DESCRIÇÃO GERAL

1. A linha SUPER POWER foi projetada para fornecer alta potência em baixa impedância, sendo ideal para uso em campeonatos de SPL.
2. O modelo SPL3500 possui dois canais STEREO para impedâncias de até 2 ohms.
3. Todas as ligações elétricas são feitas através de conectores, facilitando a instalação e remoção do aparelho, evitando emendas nos fios.
4. Pode ser instalado em qualquer auto-rádio, CD-player/MP3-player ou equalizador, que possua saída com negativo comum ao terra, ou com saída amplificada

- (negativo de saída não comum ao terra "SISTEMABTL").
5. Possui um sistema de acionamento automático. Este sistema aciona o BOOSTER quando a entrada REM sentir a presença positiva de corrente (+12V); que poderá ser retirada da saída para antena elétrica do CD-player/MP3-player.
6. **ATENÇÃO:** caso o CD-player/MP3-player não possua saída para antena elétrica, não conecte a entrada REM direto ao +12V; para isso utilize uma chave geral, caso contrário o aparelho permanecerá acionado o que provocará a descarga da bateria do automóvel.

ESQUEMA DE INSTALAÇÃO

LIGAÇÃO STEREO - TRIO ELÉTRICO



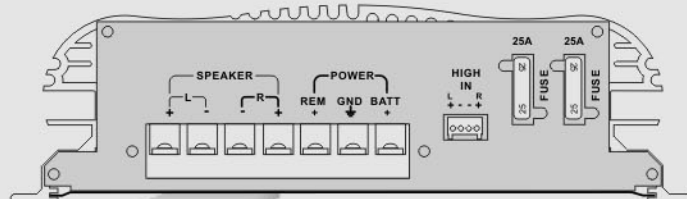
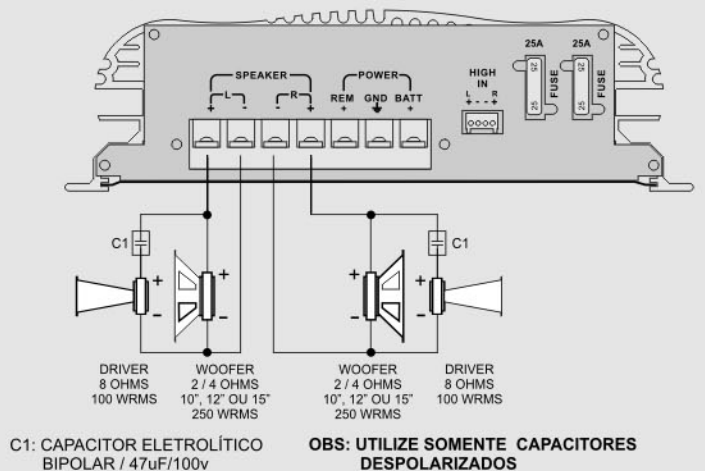
OBS: nunca utilize as saídas de baixo nível (pre-out ou RCA) do CD/Equalizador, caso tenha este tipo de saída.

FILTRO LOW PASS: Aciona o crossover interno para funcionamento com subwoofers.

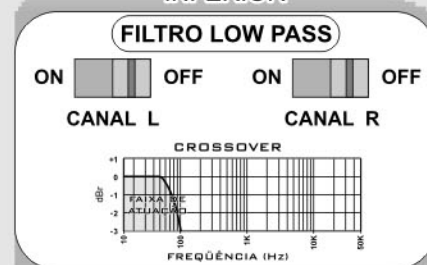
Posicione as chaves localizadas na tampa inferior do aparelho, na posição ON para obter um corte de frequência em 100Hz.

OBS: Para obter o corte de frequência nos dois canais (L e R), é **IMPORTANTE** acionar ambas as chaves.

LIGAÇÃO STEREO - TRIO ELÉTRICO



TAMPA INFERIOR



Cuidado!!!

Curto entre qualquer um dos fios de falante com o terra ou carcaça do veículo danificará o aparelho.

ESPECIFICAÇÕES TÉCNICAS

| MODELO | NO. DE CANAIS | IMPE-DÂNCIA SAÍDA | POTÊNCIA EM STEREO RMS @ 13,8V | IMPEDÂNCIA DE ENTRADA | RESPOSTA EM FREQÜÊNCIA | CONSUMO | TENSÃO DE ALIMEN-TAÇÃO | DIMEN-SÕES (cm) | PESO (Kg) |
|---------|---------------|-------------------|----------------------------------|-----------------------|------------------------|------------|------------------------|-----------------|-----------|
| SPL3500 | 2 | 2 Ohms | 2x250 W 2x200 W 2 Ω 4 Ω | 50 Ohms | 20 a 20K Hz | 0,4 a 50 A | 13,8 V | 6x21x35 | 4,96 |