



Português



English



Español



Italian

STETSOM

Unlimited Power

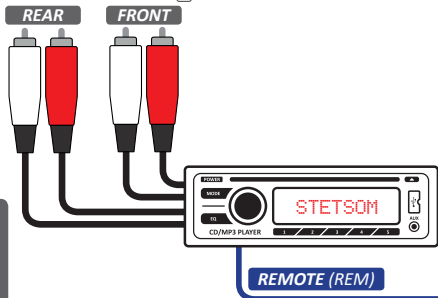
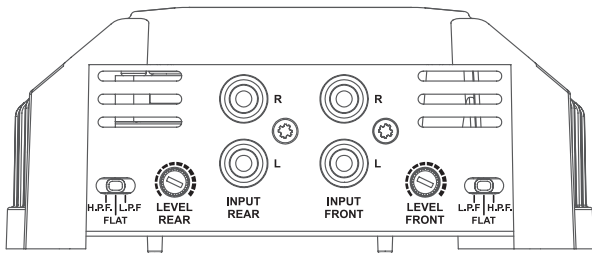


R600.4

IRON LINE AMPLIFIER

Manual do Usuário
User Manual
Manual de Usuario
Manuale dell'utente

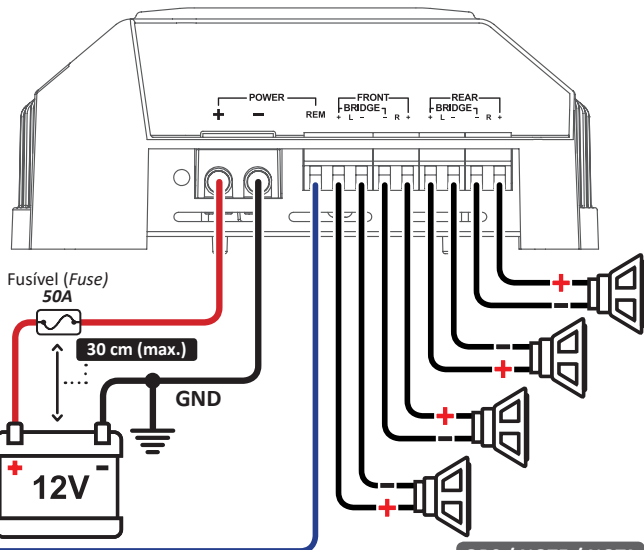
Entrada e Controles de Áudio / Input and Audio Controls /
Entrada y Control de Audio / Ingresso e Controlli Audio



CABOS / CABLES / CAVI

- POWER:
≤ 2M: 6,5mm² (AWG 9)
≥ 5M: 10mm² (AWG 7)
- SPEAKER: 2mm² (AWG 14)
- REMOTE: 1mm² (AWG 17)

Alimentação e Saída de Áudio / Power and Audio Output /
Alimentación y Salida de Audio / Potenza e Uscita Audio



OBS / NOTE / NOTA

STEREO: 2 OHMS MIN.
BRIDGE: 4 OHMS MIN.

- PT** **ATENÇÃO:** O uso do disjuntor ou fusível externo é obrigatório, já que o amplificador não possui fusível interno.
- EN** **WARNING:** The use of the fuse or breaker is required, since this amplifier has no internal fuses.
- ES** **ATENCIÓN:** El uso del fusible o disyuntor externo es obligatorio, ya que el amplificador no posee fusible interno.
- IT** **ATTENZIONE:** l'uso di un fusibile o di un interruttore è obbligatorio, dato che l'amplificatore non è provvisto di fusibili interni.

Especificações / Specifications / Especificaciones / Specificazioni

Número de Canais / Channels / Canales / Canali:	4
Potência / Power / Potencia / Potenza 13.8V @ 2 Ohms Stereo:	4 x 140 WRMS
Potência / Power / Potencia / Potenza 13.8V @ 4 Ohms Stereo:	4 x 85 WRMS
Potência / Power / Potencia / Potenza 13.8V @ 4 Ohms Bridge:	2 x 280 WRMS
Potência / Power / Potencia / Potenza 14.4V @ 2 Ohms Stereo:	4 x 150 WRMS
Potência / Power / Potencia / Potenza 14.4V @ 4 Ohms Stereo:	4 x 95 WRMS
Potência / Power / Potencia / Potenza 14.4V @ 4 Ohms Bridge:	2 x 300 WRMS
Impedância Mín. de Saída / Min. Output Impedance / Impedancia Mín. de Salida / Impedenza di Uscita Min. (Stereo):	2 OHMS
Impedância Mín. de Saída / Min. Output Impedance / Impedancia Mín. de Salida / Impedenza di Uscita Min. (Bridge):	4 OHMS
Impedância de entrada / Input Impedance / Impedancia de Entrada / Impedenza d'ingresso:	18K OHMS
Sensibil. mín. de entrada / Min. Input Sensitivity / Sensibilidad Mínima de Entrada / Sensibilità d'ingresso minima:	200 mV
Distorção Harmônica Total / T.H.D / Distorsión Harmónica / Distorsione armonica totale (THD +N 1W @ 4Ω):	< 0,03 %
Relação sinal ruído / Signal to Noise / Nivel de Señal/Ruido / Rapporto segnale-disturbo:	> 90 dB

Resp. Freq. / Freq. Resp. / Respuesta de Frecuencia / Freq. gamma. (-3dB) @ 2 Ohms:	10Hz ~ 20KHz
Crossover High Pass / Paso Alto / Crossover Passa Alto:	90Hz
Crossover Low Pass / Paso Bajo / Crossover Passa Bassa:	90Hz
Bass Boost:	14 dB @ 45Hz
Tensão de Alimentação / Power Supply / Voltaje de Operación / Tensione di Alimentazione:	9 ~ 15V
Consumo Musical / Consumption Music / Consumo de Música / Assorbimento Musicale:	24A
Consumo c/ sinal senoidal / Consumption BASS Signal / Señal BASS del consumo / Assorbimento a frequenze BASS:	48A
Dimensões / Dimensions / Dimensiones / Dimensioni:	52,5 x 127,5 x 116 mm
Peso / Weight:	610 g

PT *Os dados aferidos são baseados em equipamentos do laboratório da STETSOM. Referência de teste em frequência de 1Khz com THD+N à ≤10% em impedâncias referentes a indicada em cada aferição. Os componentes eletrônicos e o processo fabril podem apresentar variações de fabricação, levando assim uma variação nas medidas realizadas.*

EN *The measured data are based on equipment from the STETSOM laboratory. Frequency reference of 1Khz with THD+N to ≤10% in impedances referring to the indicated in each measurement. The electronic components and the manufacturing process can present manufacturing variations, thus leading to a variation in the measurements made.*

ES *Los datos obtenidos se basan en equipos de laboratorio de STETSOM. Referencia de prueba en frecuencia de 1Khz con THD+N al ≤10% en impedancias referentes a la indicada en cada medición. Los componentes electrónicos y el proceso fabril pueden presentar variaciones de fabricación, llevando así una variación en las medidas realizadas.*

IT *I dati misurati sono basati su apparecchiature del laboratorio STETSOM. Riferimento di frequenza di 1Khz con THD+N a ≤10% in impedenze riferite al valore indicato in ciascuna misurazione. I componenti elettronici e il processo di fabbricazione possono presentare variazioni di fabbricazione, portando così a una variazione delle misure effettuate.*

Termo de Garantia

PT

A **STETSOM**, através da sua rede de Assistência Técnica Autorizada, garante ao comprador dos produtos serviço de Assistência Técnica sem custo de substituição dos componentes ou partes, bem como mão-de-obra necessária para reparos de eventuais defeitos devidamente constatados como sendo de fabricação. Os reparos serão promovidos pela Assistência Técnica Autorizada especialmente designada pela **STETSOM**.

CONSULTE A RELAÇÃO DE POSTOS AUTORIZADOS NO SITE:

www.stetsom.com.br/pt/assistencias-tecnica

Caso não localize assistência técnica em sua cidade, entre em contato conosco:

SAC 3003-1900 ou 18 2104-9412

CONDIÇÕES DE PRAZO DA GARANTIA:

A nossa garantia é de **1 (um)** ano contra defeitos de fabricação. A sua validade é iniciada a partir da data da Venda ao Consumidor FINAL.

Para fazer uso dos benefícios desta garantia, é necessária a apresentação de um dos documentos: **NOTA DE VENDA** ao Consumidor Final ou o **CERTIFICADO DE GARANTIA** devidamente preenchido.

CASOS EM QUE SE PERDE A GARANTIA:

1. Após 1 ano da emissão da nota fiscal de venda ao consumidor ou 1 ano do preenchimento do certificado de garantia (datado e carimbado pelo lojista ou instalador) ou 1 ano da data de fabricação.
2. Violação dos selos de garantia, alteração ou remoção do número de série ou lote do produto.
3. Se o produto sofrer mau uso, descuidos causados por acidente como: Água, Fogo, Queda, instalado em condições adversas as orientações contidas no manual de instalação que acompanha o produto.
4. Danos e alterações no circuito ou adaptação de peças não originais.
5. Utilizar instalação fora das especificações técnicas do manual.

DÚVIDAS E ORIENTAÇÕES:

A **STETSOM** oferece um serviço de atendimento ao consumidor (SAC) para esclarecer dúvidas e orientações sobre os produtos e serviços. Entre em contato conosco através dos canais:

Telefone: **3003-1900** (Custo de uma ligação local).

E-mail: suporte@stetsom.com.br - Site: www.stetsom.com.br

ATENÇÃO: OUVIR MÚSICA ACIMA DE 85 DECIBÉIS PODE CAUSAR DANOS AO SISTEMA AUDITIVO / Lei Federal nº 11.291/06



Eventuais atualizações feitas neste manual serão disponibilizadas para consulta do consumidor gratuitamente no site da marca. Recomenda-se que o manual atualizado seja consultado sempre que necessário.

Warranty Information

EN

STETSOM, through its network of Authorized Technical Assistance Providers, guarantees technical assistance to the purchaser of their products. The repairs of any defects duly established as being of the manufacturer will be done without cost for replacement components or parts and repair labor. The repairs will be done by the Authorized Technical Assistance Provider specially designated by **STETSOM**.

CONSULT THE LIST OF AUTHORIZED TECHNICAL ASSISTANCE PROVIDERS ON OUR WEBSITE: : www.stetsom.com.br/en/assistencias-tecnica

If you do not locate technical assistance in your city, please contact us at **USA 786 265 1960 or BR +55 18 2104-9412**

WARRANTY TERM CONDITIONS:

Our warranty is **1 (one)** year against manufacturing defects. Its validity starts on the date of the Sale to the FINAL Consumer.

To make use of the benefits of this warranty, you must present one of the following documents: the Final Consumer's **SALE NOTE** or this completed **CERTIFICATE**.

CASES THAT VOID THE WARRANTY:

1. 1 year after the issuance of the invoice of sale to the consumer or 1 year of completing certificate of warranty (dated and stamped by the retailer or installer) or 1 year from date of manufacture.
2. Violation of seals, alteration or removal of the product's serial or lot number.
3. If the product suffers misuse, careless accidents involving: Water, Fire or Fall, or is installed in conditions contrary to the guidelines contained in
4. Damages and changes in the circuit or adaptation of non-original parts.
5. If you use installation techniques contrary to those given in the manual.

QUESTIONS AND ADVICE:

STETSOM offers Customer Services to answer questions and give advice about their products and services. Please contact us through the channels:

Phone: **USA 786 265 1960** cost of a local call.

E-mail: suporte@stetsom.com.br - Site: www.stetsom.com



Any updates made in this manual will be available for free consumer consultation on the brand site. It is recommended that the updated manual be consulted whenever necessary.

Información de Garantía

STETSOM, a través de su red de Asistencia Técnica Autorizada, garantiza al comprador de los productos, el servicio de Asistencia Técnica sin costos de sustitución de los componentes o piezas, así como mano obrera necesaria para arreglos de eventuales defectos debidamente constatados como siendo desde su fabricación. Los arreglos se harán por la Asistencia Técnica Autorizada, especialmente designada por **STETSOM**.

CONSULTE LA RELACIÓN DE AUTORIZADOS EN EL SITIO:

www.stetsom.com.br/es/assistencias-tecnica

Si no hay asistencia para tu ciudad, contáctanos **SAC +55 18 2104-9412**

ES

CONDICIONES DE PLAZOS PARA GARANTÍA:

Garantizamos el producto en hasta **1 (uno)** año en contra los defectos de fabricación. Su caducidad se inicia a partir de la Fecha de Venta al Consumidor Final.

Para beneficiarse de la garantía, se necesita presentar la siguiente documentación:

BOLETA DE VENTA al Consumidor Final o esta misma **CERTIFICACIÓN** debidamente rellena.

SITUACIONES DE PÉRDIDA DE LA GARANTÍA:

1. Pasado 1 año de la emisión de la boleta de venta al consumidor o 1 año después de relleno la CERTIFICACIÓN DE GARANTÍA (Fechado y sellado por el vendedor o instalador) o 1 año de la fecha de fabricación.
2. Violación de los sellos de garantía, cambios o retirada del número de serie o lote del producto.
3. Mal uso del producto, descuido y accidentes como: agua, fuego, caída, instalación incorrecta o diferente de lo aconsejado en este manual.
4. Daños o cambios en el circuito o adaptación de piezas no originales.
5. Instalación en desacuerdo con las especificaciones técnicas de este manual.

DUDAS Y ORIENTACIONES:

STETSOM ofrece un servicio de atención al consumidor (SAC) para aclarar dudas y orientar acerca de los productos y servicios. Contáctenos a través de los canales:

Teléfono: **USA 786 265 1960 or BR +55 18 2104-9412**

Correo electrónico: suporte@stetsom.com.br - Sitio web: www.stetsom.com.br



Las eventuales actualizaciones realizadas en este manual estarán disponibles para consulta del consumidor de forma gratuita en el sitio de la marca. Se recomienda que el manual actualizado sea consultado cuando sea necesario.

Termine di Garanzia

STETSOM, attraverso la sua rete di Servizio Autorizzato, garantisce all'acquirente il costo dei componenti di ricambio o delle parti e della manodopera richiesta per riparare qualsiasi difetto di produzione riscontrato. Le riparazioni verranno effettuate dall'Assistenza Tecnica specificatamente autorizzata da **STETSOM**.

IT

CONTROLLA I PUNTI VENDITA VICINI A TE OPPURE CONTATTACI:

www.axiomediamedia.it / +39 039-20 51 560

IT

TERMINI E CONDIZIONI GARANZIA:

La nostra garanzia di 1 (uno) anno copre i difetti di fabbrica (con l'eccezione della Comunità europea che ha piena garanzia di 2 anni). La sua validità parte dalla data di acquisto da parte del consumatore finale. Per usufruire della garanzia è richiesta la presentazione dei documenti seguenti:

NOTA DI VENDITA consegnata al consumatore finale o questo **CERTIFICATO** compilato.

ESCLUSIONE DELLA GARANZIA:

La garanzia del prodotto sarà invalidata nei seguenti casi:

1. 1 anno dopo l'emissione della fattura di vendita al consumatore o 1 anno dalla compilazione del certificato di garanzia (datato e stampato dal venditore o dall'installatore) o 1 anno dalla data di produzione.
2. Violazione dei sigilli, alterazione o rimozione del numero seriale del prodotto.
3. Se il prodotto risulta maltrattato o trascurato a causa di incidenti con acqua, fuoco, cadute e installazione che non coincide con le indicazioni fornite nella guida fornita dal produttore.
4. Danni e cambiamenti nei circuiti o inserimento di parti non-originali.
5. Installazione al di fuori delle specifiche fornite nel manuale tecnico.

DOMANDE E LINEE GUIDA:

STETSOM offre un servizio clienti per rispondere a qualsiasi domanda e fornire suggerimenti e delucidazioni su servizi e prodotti. Vi preghiamo di contattarci tramite i nostri canali: Distributore per l'Italia: ordini@axiomediamedia.it - www.axiomediamedia.it



I dati misurati sono basati su apparecchiature del laboratorio STETSOM. Riferimento di frequenza di 1Khz con THD+N a $\leq 10\%$ in impedenze riferite al valore indicato in ciascuna misurazione. I componenti elettronici e il processo di fabbricazione possono presentare variazioni di fabbricazione, portando così a una variazione delle misure effettuate.

- Certificado de Garantía
- Warranty Information
- Certificado de Garantía
- Certificado di Garanzia

PT

EN

ES

IT

Série:

Serie:

Data da Compra:

Date of Purchase:

Fecha de la compra:

Data di Acquisto:

Mês/Ano de fabricação:

Month/Year manufacturing:

Mes/Año de fabricación:

Mese/Anno produzione:

Revendedor/Carimbo:

Dealer/Stamp:

Revendedor/Sello:

Rivenditore/Stampa:

 /STETSOMBRASIL

 /GRUPOSTETSOM

 /STETSOMBRASIL

STETSOM  —
Unlimited Power



 SAC: 3003-1900

www.STETSOM.com.br